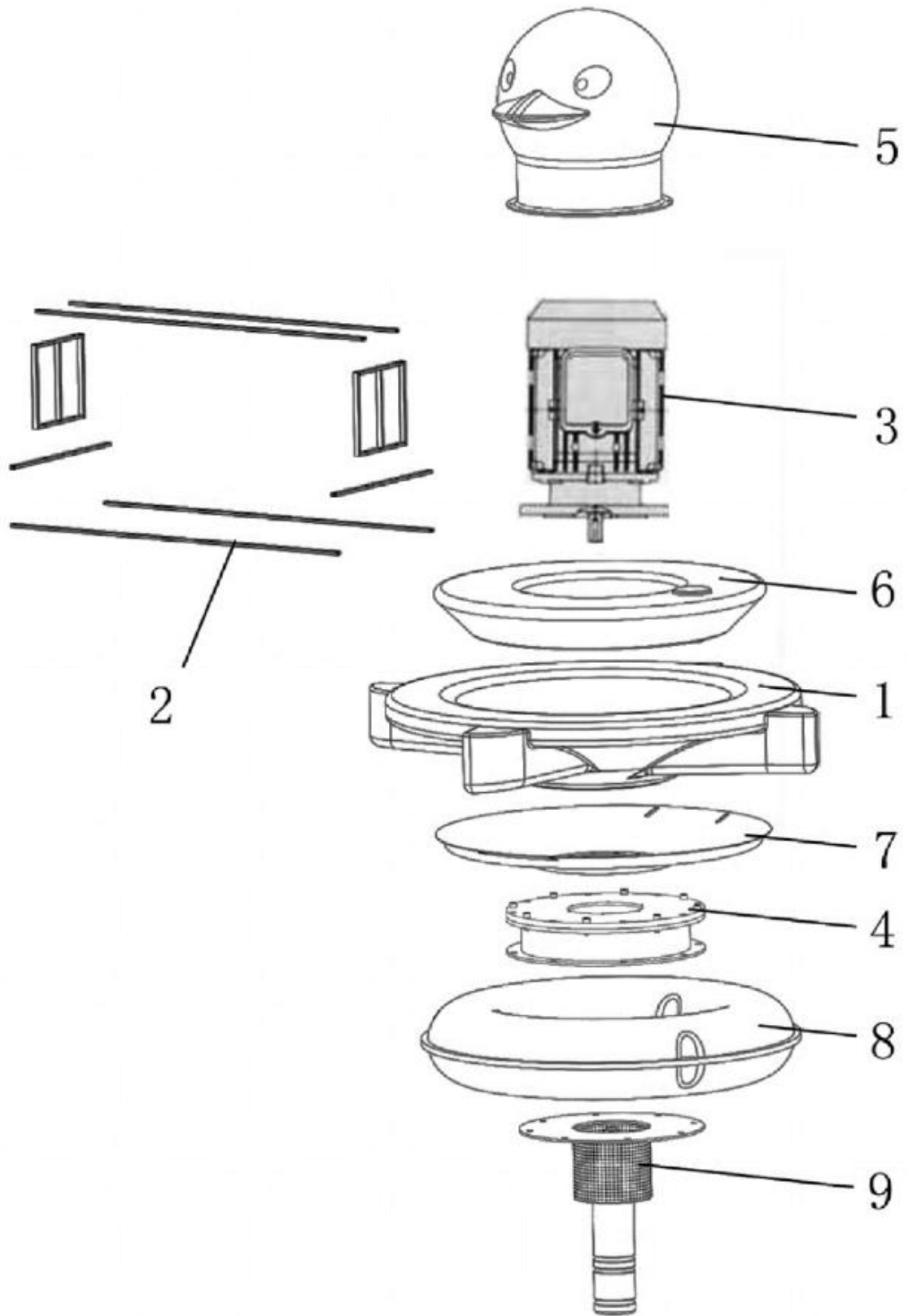


1,浮体叶轮; 2, 支架; 3, 低速永磁电机; 4, 高能核磁水处理装置



5, 景观鸭头; 6, 酵素料仓; 7, 导流体; 8 浮体; 9, 轴流泵;